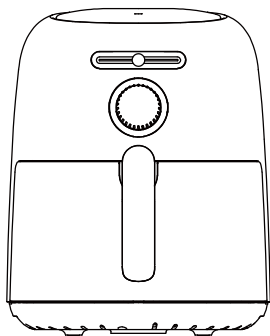


使用说明书

USER MANUAL



AZ-302
电烤炉

*特别声明：本资料上所有内容均经过认真核对，如有印刷错漏和内容上的误解，本公司保留最终解释权。产品若有技术改进，会编进新版说明书中，恕不另行通知，产品外观、颜色如有改动，以实物为准。

目 录

一、使用安全说明	2
二、安全注意事项	3
三、部件示意图	4
四、使用方法	5
五、清洁与保养	6
六、产品技术参数	6
七、包装清单	7
八、异常分析及处理	7
九、电气原理图	8
十、食品接触材料及部件	8
十一、有害物质清单	9

一、使用安全说明



警告

未按使用说明
操作会有危险。



注意

违章操作可能损坏您
的物品、财产、甚至会
危害到您的人身安全。

- 使用时请详细阅读本手册操作指示，并妥善保管，以供日后参考。
- 请严格遵守以下标示，无视该标示或操作失误，都可能会造成重大事故或者他人伤害的发生。因此，请遵循以下指示。（此产品仅适用于家用）
- 如果电源线软线损坏，为了避免危险，必须由制造商或其维修部或类似的专职人员来更换。



注意

	使用本产品前，请详细阅读本说明书之各项说明。		使用的电源应是电压220V~，电流10A以上。
	请勿将本产品用于超出其功能范围的用途。		切勿让儿童操作本产品。
	当电源线，插头破损或功能失效时，请停止使用本产品。		请勿让电源线接触锋利边角或高温表面。
	本产品必须放置平稳可靠的工作台面上操作。		拔插头时请握住插头，请勿拉扯电源线。
	请勿在户外使用。		请勿将本产品浸入水中或任何其它液体中。
	为了确保安全，请勿擅自拆卸本产品。如有异常，请送至公司各地服务中心或经销处，由合格的维修人员予以检修。		

二、安全注意事项

⚠ 警告：对可能导致人员危险、重伤、重大财产损失的风险要警惕；

⚠ 注意：对可能导致人员受伤或物品损害的风险要关注；

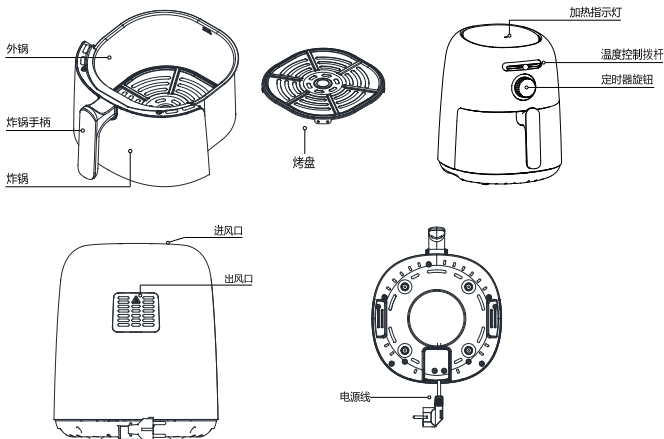
⚠ 警告：工作期间，严禁触摸产品高温表面、内部，以免烫伤。

⚠ 注意：

- 1、本产品不打算由儿童或有肢体、感官或精神能力缺陷的人使用。除非有负责他们安全的人对他们进行与产品使用有关的监督和指导。应照看好儿童，确保他们不玩耍本产品。
- 2、本产品仅供家庭使用。任何商业用途、不适当用途或未遵守本说明书使用引起的故障，本公司均不负任何责任，此等故障损坏不在保修之列。
- 3、严禁将产品用作食物加热以外的其他用途。
- 4、打开包装后，请即刻将塑料袋放入垃圾桶，以免儿童玩耍，造成窒息的危险。
- 5、使用时必须将包装材料全部取下，否则产品在工作过程中会导致火灾、烧伤等。
- 6、确保电源线不会与尖锐的边缘、毛边、其他突出尖锐物或表面高热的物品接触。以防漏电，造成触电或火灾。
- 7、连接电源之前，请检查产品标示的电压是否与供电电源电压相符，以免损坏元器件或发生火灾。
- 8、必须单独使用10A或以上带接地的插座，插头需彻底插入插座，以防接触不良而导致元件过热烧坏，引发短路或火灾等危险。
- 9、请在水平台面上操作，请勿在地毯、毛巾、塑料、纸等易燃物上操作本产品，以防引起火灾。
- 10、请勿将本产品放在不平稳、潮湿、高温、光滑、不耐热的台面上使用，以免触电、起火、滑落等造成伤害事故和财产损失。
- 11、请不要在有瓦斯泄漏和漏电的环境中使用本产品，否则会造成火灾和触电。
- 12、请勿在窗帘、壁橱等可燃材料下方或附近使用本产品，防止引起火灾。
- 13、切勿在无人照看的情况下让产品工作，以防烤焦食材引发火灾等危险。
- 14、第一次使用前请将炸锅、烤盘取出放入碱性溶液中清洗，清洗好后放入电烤炉并预热10分钟以排除掉包装或运输过程中残留的异味。
- 15、开始使用前请保证配件干爽。
- 16、使用前请检查定时器是否在“0”的位置。
- 17、产品使用时，四周应留足够空间，与周边物体至少保持10cm距离，以防油烟污染家具，甚至引起火灾等危险。
- 18、开始使用时可能会有少量烟雾或轻微的异味发出，属正常现象。
- 19、本产品不得长时间空烧(不放任何食材)，建议不要连续使用超过2小时，以防发生自燃等造成伤害事故和财产损失。

- 20、使用过程中确保食物不要碰到发热管;请不要烤过大的食物,否则易导致冒烟、起火。
- 21、使用时严禁将任何纸质类、塑胶类等易燃材料置于电烤炉里,以免发生火灾危险。
- 22、请勿将玻璃器皿、密闭容器等易爆物品放置在电烤炉内加热,以免发生爆炸危险。
- 23、使用过程中,请不要将袋装、罐装或瓶装物品、棉纱布或易燃材料置于电烤炉上或覆盖电烤炉,以避免火灾、爆炸发生。
- 24、请勿在外接定时器或独立的遥控控制系统的方式下运行该产品,以防短路、自燃等危险。
- 25、产品在工作期间会产生高温和蒸汽,请勿用手触摸或将脸部靠近,特别在抽出炸锅时应非常小心,可能会有热蒸汽从电烤炉中涌出,以防烫伤。
- 26、使用完请先将计时器调到“0”位置,然后拔掉插头。
- 27、拔下插头时,须握住插头拔出,切勿用力猛拉或扭曲电源线,以防电源线损坏,产生漏电危险。
- 28、请使用高温隔热物件取高温物品,以防烫伤。
- 29、使用完毕,请切断电源,待产品冷却后清洁腔体,以防残留的粉渣、油渍等在烘烤时冒烟或起火。
- 30、如果电源软线损坏,为了避免危险,必须由制造商、其维修部或类似部门的专业人员更换。
- 31、如产品发生故障或损坏,请停止使用,可以送到我公司的售后服务点维修,切勿自行修理,以免发生危险。
- 32、请勿用钢丝球清洗烤盘与外锅。

三、部件示意图



序号	名称	功能
1	外锅	用于放置烤盘。
2	炸锅手柄	用于堆放炸锅。
3	炸锅	保护手部防止过热烫伤。
4	烤盘	用于盛放食物，并放置在炸锅中。
5	加热指示灯	用于显示加热管加热情况，加热时指示灯亮。
6	温度控制拨杆	80-200°C温度调节。
7	定时器旋钮	0-30分钟定时控制。
8	进风口	风从进风口流入，从出风口流出，形成热空气循环。
9	出风口	风从进风口流入，从出风口流出，形成热空气循环。
10	电源线	连体式电源线，接通电源。

提示：此说明书所有图示只为解释目的，其外观、功能和实物不一致时，请以实物为准。

四、使用方法

使用前：

先将烤盘放入炸锅内腔底部，把食物合理的放在烤盘上，保证食物的高度不超过炸锅MAX标识。将带有食物的炸锅推入空气炸锅中，直到听到“咔哒”声。根据食谱或个人喜好设置您想要的加热温度/时间，即可开始工作。

注：冷冻食物请解冻到常温后再进行烘烤。

温度调节：

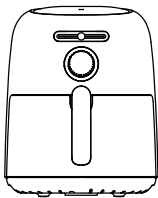
将温控旋钮左右调节旋转到您想要的温度，温度可调节的范围为80°C到200°C。(如图一)

加热指示灯：

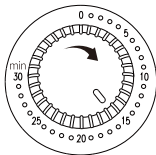
电烤炉处于工作过程中温度未达到设定值时，指示灯会亮，高于设定值时灯熄灭如此反复工作。(如图一)
注意：电烤炉工作过程中，当腔内温度高于预设值时，加热管将停止加热。待腔内温度冷却至低于预设值时，加热管重新开始加热。如此反复循环保证腔体内温度维持为预设值。

定时器旋钮设定：

- 1、0-30分钟控制拨杆，时间最多可以设定为30分钟。当设定到“0”档，电烤炉将处于断电状态。(如图二)
- 2、将控制拨杆移动到想要的位置进行时间设定。同时，电源指示灯将点亮。当设定工作时间结束时，会有“叮”的一声。



(图一)



(图二)

温馨提示:

- 1、烹饪过程中建议您常常检查食物状态，避免食物烤焦。
- 2、为使烹饪的效果更佳，建议使用前先预热5-10分钟。
- 3、产品处于工作状态时和工作结束后的一段时间内，外表面及出风口的温度较高，请勿用手直接触摸，以防烫伤。
- 4、产品工作时，请勿随意触摸、移动，以免造成危险。
- 5、取出炸锅后，将炸锅放置在耐高温桌面或支撑物上，用耐高温隔热件（筷子/夹子）将食物取出。

五、清洁与保养

- 1、清洁电烤炉前，请先切断电源并拔掉插头，待电烤炉完全冷却后再进行清洁。
- 2、如电烤炉内存在油污，请用浸过中性清洁剂的柔软湿布进行炸锅、烤盘、侧壁及底部的擦拭。
- 3、湿布必须拧干，不可有滴水状态的湿布擦拭产品。
- 4、切勿将整个电烤炉浸入水或其它液体中清洗，以免发生触电危险或功能故障。清洁完毕，待产品晾干后再放置于阴凉干燥处保存。
- 5、请勿用钢丝球清洗烤盘与外锅。

六、产品技术参数

产品名称	电烤炉	额定容量	3.4L	额定频率	50Hz
产品型号	AZ-302	额定电压	220V~	额定功率	1350W

执行标准：GB 4706.1-2005 GB 4706.14-2008

本产品已通过国家强制性3C认证

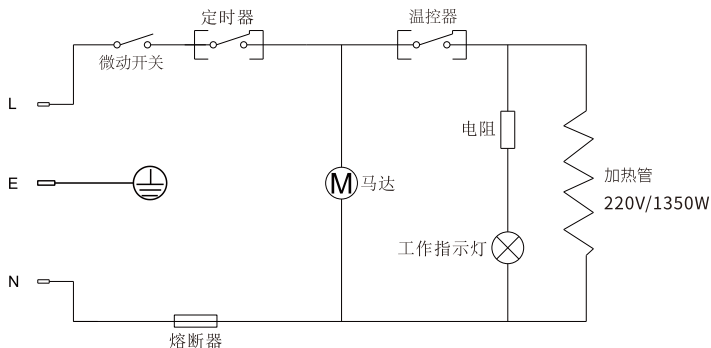
七、包装清单

名称	数量	名称	数量	名称	数量	名称	数量
电烤炉	1	烤盘	1	说明书	1	炸锅	1

八、异常分析及处理

现象	原因	处理方法
产品不工作	电源未插。	将电源线插头插入接地插座中。
	没有旋转定时旋钮。	将定时旋钮转到所需烹饪时间。
没有烤熟食物	烤盘中盛放过多食物。	若食材过多请分批放入烤盘中。
	设定的温度过低。	将温度控制旋钮设定到所需温度点。
	烹饪时间过短。	加长烹饪时间。
食物烘烤不均	料理过程中未摇晃。	某些重叠或交错的食物在烹饪过程中可抽出炸锅适当摇晃。
烤出来的食物不脆	未使用传统油炸食材。	可采用适当的油炸小吃，若无油食材可适当的在其表面轻刷一层油。
不能顺利的将炸锅推入产品	烤盘中盛装过量的食材。	减少过量的食材。
	炸锅把手卡住炸锅。	正确安装插入炸锅。
冒出白烟	正在烹饪油腻的食材。	烹饪油腻的食材，将有大量的烟冒出，属正常现象。
	炸锅中还有残留上次烹饪后的油脂残渣。	请务必在每次烹饪完成后清洗炸锅。

九、电气原理图



十、食品接触材料及部件

食品接触部件列表

型号	产品名称	材料	GB国家标准
AZ-302	手柄螺丝	不锈钢 (06Cr19Ni10)	GB 4806.9-2016
	空气炸锅 (内锅) 涂层	聚四氟乙烯	GB 4806.10-2016
	空气炸锅 (烤盘) 涂层	聚四氟乙烯	GB 4806.10-2016
	硅胶垫	硅胶	GB 4806.11-2016

十一、有害物质清单

产品中有毒有害物质或元素的名称及含量

部件名称	有毒有害物质或元素					
	铅 (Pb)	汞 (Hg)	镉 (Cd)	六价铬 (Cr(VI))	多溴联苯 (PBB)	多溴二苯醚 (PBDE)
外壳	○	○	○	○	○	○
电机组件	X	○	○	X	X	X
外锅	○	○	○	○	○	○
烤盘	○	○	○	○	○	○
电源线组件	X	○	X	○	X	X
把手组件	○	○	○	○	○	○
内配线组件	○	○	○	○	○	○
电机罩	○	○	○	○	○	○
底座	○	○	○	○	○	○
底座外壳	○	○	○	○	○	○
上盖	○	○	○	○	○	○
温控器	○	○	○	○	○	○
定时器	○	○	○	○	○	○
发热管	○	○	○	○	○	○

本表格依据SJ/T 11364的规定编制

○:表示该有害物质在该部件所有均质材料中的含量均在GB/T 26572规定的限量要求以下。

X:表示该有害物质至少在该部件的某一均质材料中的含量超出GB/T 26572规定的限量要求。

保修卡

尊敬的用户：

感谢您使用本公司产品，本公司将按照《消费者权益保护法》及"新三包"的有关规定，凭此保修卡及发票，竭诚为您提供下列服务：

- 1.本产品自购买之日起（以发票出具日期为准）整机保修一年。
- 2.保修有效期一律自开具发票日期起计算，特殊情况按照国家三包法相关办法处理保修条例。
- 3.属下列情况之一者，不属于保修范围，实行收费维修：
 - a.因使用维护保管不当造成损坏的；
 - b.非本公司特约维修服务部拆动造成损坏的；
 - c.因进水或跌落而造成的故障以及人为机械损坏；
 - d.无三包凭证及有效发票，或超过保修期的；
 - e.发票涂改或三包凭证型号与维修型号不符的；
 - f.因不可抗力造成损坏（如雷电、地震、火灾、水灾等）；
 - g.降价出售、处理品；
- 4.要求维修时，请与销售商联系。
- 5.保修卡只在国内有效，一机一卡，不做补发。

保修卡

用户姓名：	发票号：	购买日期：
详细地址：		电话：
送修日期	故障及维修记录	维修员

合格证

产品型号： 详见机身铭牌

检验日期： _____

检验结果： _____

检验员代码： _____

ASA家居有限公司授权

AUTHORIZED BY ASA HOME CO.,LTD

芬兰共和国赫尔辛基卡沙米卡杜44号

KASARMIKATU 44 00130 HELSINKI FINLAND

制造商：北欧阿萨（宁波）智能家居有限公司

地址：浙江省宁波市慈溪市观海卫镇工业园西区观附南路568号

服务热线：400-030-1916

www.asa-home.com